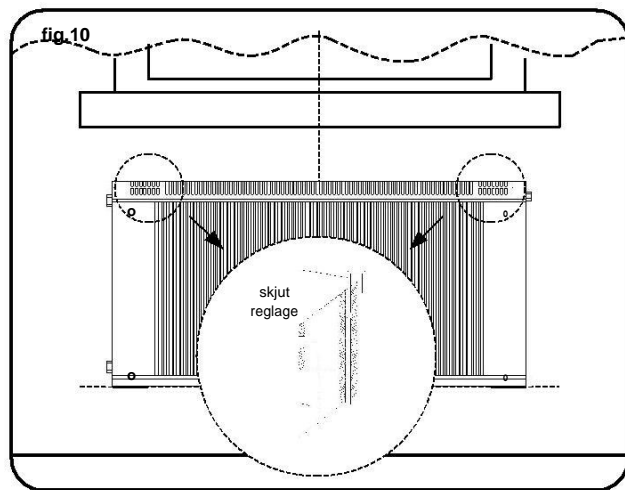


13. Sätt in skjutreglaget i den övre hållaren, med stängen först. Flytta sedan skjutreglaget ner i styrningen så att stängen sätts in djupt i hålet på den nedre perforeringslinjen på radiatorns övre kåpa. Det horisontella hålet i skjutreglaget används för att justera sin position i sidled.

14. Kontrollera att enheten är korrekt installerad. Radiatorn ska vara stabil. (bild 10).



#### MONTERA AVLUFNINGSVENTILERNA

Och ventilerna halva träden:

Använd en 22 mm nyckel för att montera avlutningsventilerna (medföljer varje radiator) tillsammans med O-ringstättningen.

#### VIKTIG!

**I SIDOANSLUTNA RADIATORER (Typ R, Typ S) FÅR INTE HAMPA ELLER TEFLON ANVÄNDAS**

Tätning av sidoanslutna radiatorer görs genom att trycka på fiberpackningen (ansluten till varje radiator) vid kopparrörets fläns. Den tätar inte på anslutningsgången. I R-typ och S-typ (sidmatning) är halvgångorna på radiatorn rörliga och det är dess korrekta konstruktion.

Vridmomentet vid monteringen får inte vara högre än 15 Nm. Starkare vridmoment kan leda till att fiberpackningen skadas eller skärs. Skador på packningarna kan leda till läckage vid installationen eller efter en period av användning (Läckage på radiatorns inre sidovägg). Läckaget från radiatorkopplingen orsakad av skador på fiberpackningar vid felaktig montering omfattas inte av garantin

#### VIKTIGT!

**Bottenanslutnaradiatorer (typ RD och SD-typ) ska installeras med ventilblocket med avstånd på 50 mm och två reducerande nipplar med 1/2" till 3/4" (yttre tråd) och O-rings tätning. Vid användning av reducerande nipplar utan O-ringar, ska de inre matningsanslutningarna förseglas med tätningshampa eller teflon.**

#### VIKTIGT!

**Väggmonterade radiatorer är avsedda att användas i stängda eller öppna centralvärmesystem installerade med cirkulationspump. Efter montering och anslutning av radiatorer till installationen måste hydraulreglering vara riktigt utförd. Den utförs genom balansering, lämplig förinställning av termostatventiler, lämplig strypning av avstängningsventiler. Hydraulisk reglering av installationen är nödvändig för sin välbalanserade regelbundna drift i enlighet med användarens förväntningar och behov angående temperaturen i enskilda rum.**



Pelltec AB  
Box 887, 341 18 Ljungby  
tel: +46 372 22540  
info@pelltec.se

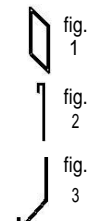
www.pelltec.se

## INSTRUKTIONSMANUAL FÖR VÄGGHÄNGDA RADIATORER E-KON, S-KON

Tack för att du köpte vår produkt. Vi tror att den här guiden kommer att underlätta installationen av Pelltec AB:s konvektorer E-kon och S-kon och säkerställa effektiv och problemfri drift av produkten. Konvektorn är konstruerad så att radiatorn kan monteras utan att skyddsplatsen tas bort så att radiatorn är skyddad under ytterligare bygnadsarbeten. Allmänna säkerhetsregler bör följas vid montering.

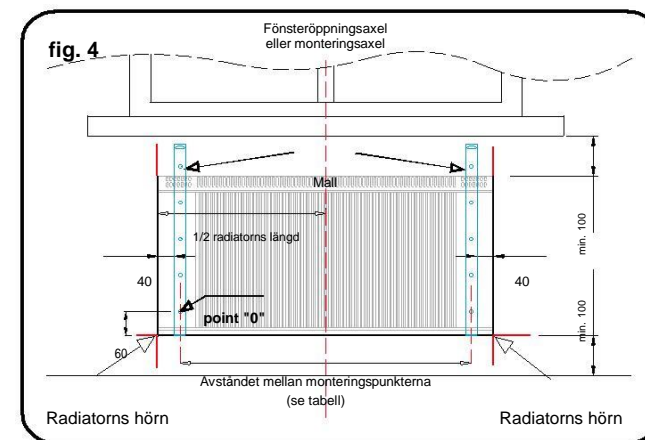
### FÖRTECKNING ÖVER TILLBEHÖR SOM MEDFÖLJER VARJE RADIATOR

- 1/2" manuell avluftning +förseglade O-ring – 1 st.
- Universal övre radiatorhållare (fig. 1) – 2 st.
- Skjutreglage (fig. 2) – 2 st
- Universal undre hållare (fig. 3) – 2 st.
- Väggplugg  $\varnothing$  8 x 35 – 4 items.
- Skruv  $\varnothing$  5 x 40 – 4 st.
- 1/2" övergångskoppling – 2 st.
- Garantikort – 1 st.



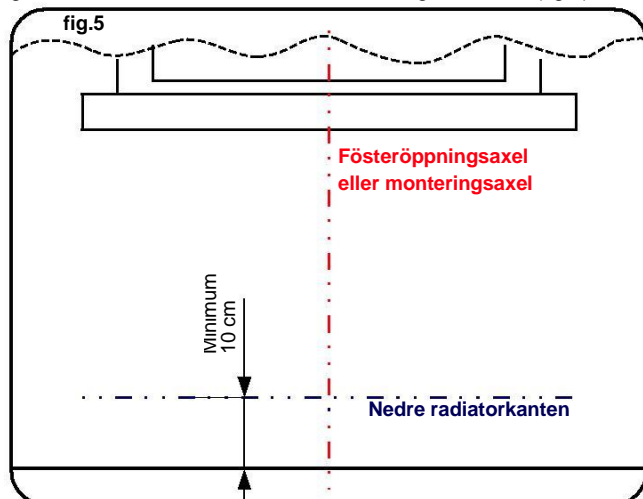
### VERKTYG:

- Måttband
- Vattenpass
- Borrmaskin
- Borr  $\varnothing$  8 mm
- Stjärnskruvmejsel
- 22 mm fastnyckel
- 24 mm fastnyckel

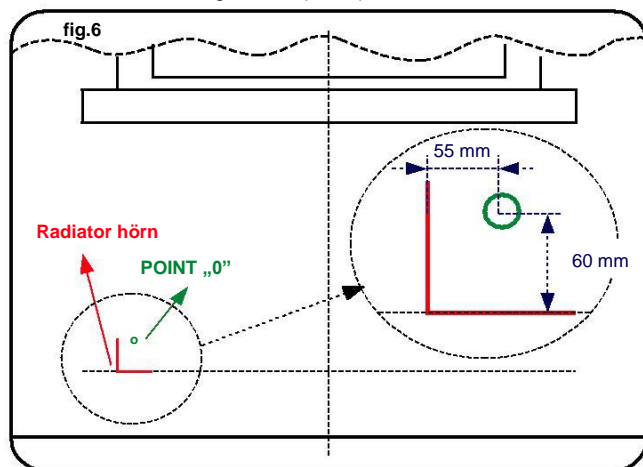


## MONTERING AV RADIATORN STEG FÖR STEG

1. Markera mitten av fönsteröppningsaxeln eller monteringsaxeln på väggen.
2. Markera var den nedre radiator kanten ska vara, vinkelrätt, mot fönsteröppningsaxeln eller monteringsaxeln på väggen. Den nedre radiator kanten ska vara minst 10 cm över golvnivån för att ge effektiv luftcirkulation runt radiatoren och genom den. (fig 5).



3. Markera det nedre vänstra radiatorhörnet. Utgå från den nedre linjen från radiator kanten
4. Mät 6 cm från radiatorns nedre kant och 5,5 cm från radiatorns sidokant. Markera linjerna som på ritningen nedan. Korsningen av linjerna ställer in punkten "0", som är nödvändig för att bestämma de andra tre monterings hålen (bild 6)



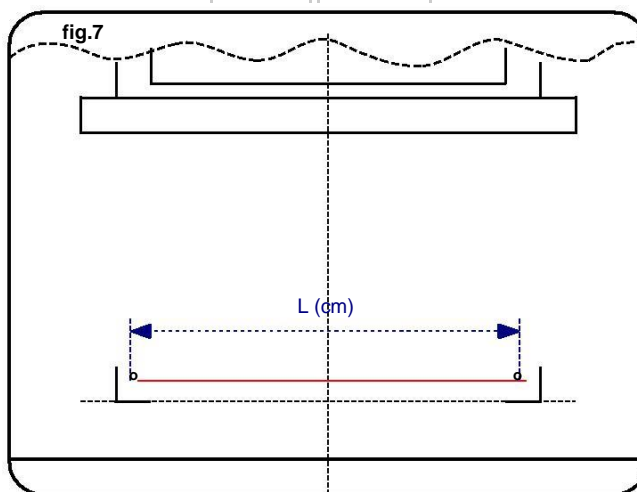
5. Med hjälp av tabellen nedan, hitta värdet på avståndet mellan monterings hålen L (cm), definierad för en given längd av radiatoren.

- 2 -

6. Användning måttband och markera det motsatta nedre monteringshålet (fig.7)

**VIKTIGT: De nedre monterings hålen måste vara på exakt samma nivå i förhållande till varandra.**

Radiator längd (cm)	Hål mellanrum L(cm)	Radiator längd (cm)	Hål mellanrum L(cm)
40	29	110	99
50	39	120	109
60	49	140	129
70	59	160	149
80	69	180	169
90	79	200	189
100	89		



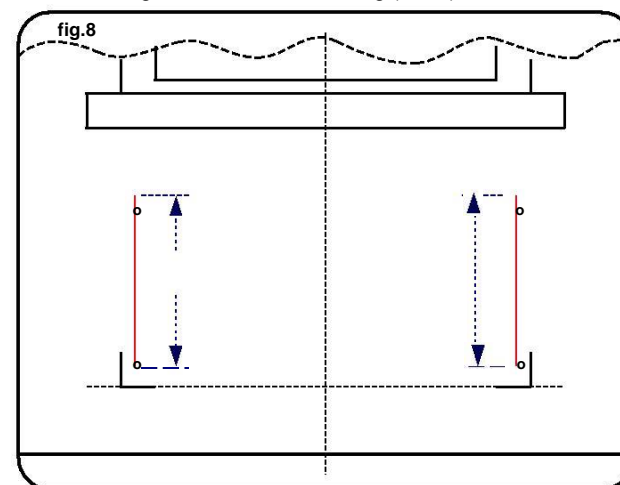
7. Med hjälp av tabellen nedan, hitta värdet på avståndet mellan monterings hålen H (cm), specifikt för radiator typen.
8. Markera punkterna på den övre monteringen (fig.8) med hjälp av måttbandet.

**VIKTIGT: De övre monterings hålen måste vara på exakt samma nivå i förhållande till varandra.**

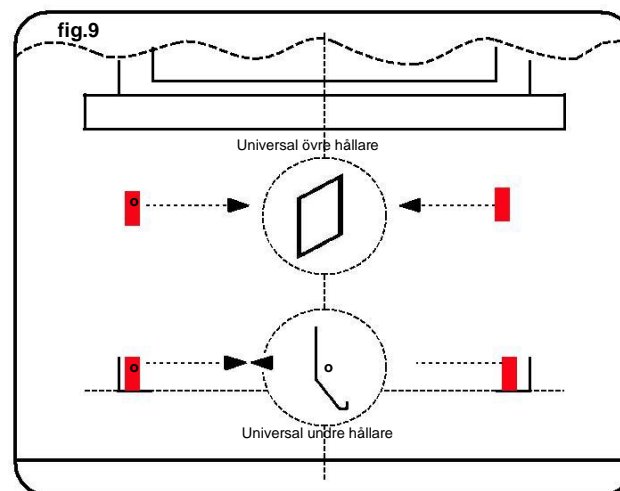
Typ av radiator	Hål mellanrum H(cm)	Typ av radiator	Hål mellanrum H (cm)
S1, DS1/DSD1	0	S10/SD10, DEC10	81
S2/SD2, DS2/DSD2	9	S12/SD12, DEC12	99
S3/SD3, DS3/DSD3	18	DEC14	117
S4/SD4, DS4/DSD4	27	DEC16	135
S5/SD5, DS5/DSD5	36	DEC18	153
S6/SD6, DS6/DSD6	45	DEC20	171
S8/SD8, DEC8	63		

- 3 -

- \* När det gäller DÉCOR och DUBBEL rekommenderar vi att radiator monteras med ben.
- \* Med radiator typerna R1 / RD1 / S1 / SD1 / DS1 / DSD1 – ska monterings hål ha en liten skiftning (bild 8)



9. Borra hålen för väggpluggen (8 mm borrh) i de fyra bestämda monteringspunkterna.
10. Sätt in pluggen i de borrarade hålen.
11. Skruva fast de övre och nedre hållarna i monterings hålen med skruvar (bild 9.)



12. Placera den nedre kanten på radiatoren på de undre hållarna och sätt den mot de övre hållarna. Radiatorn får inte skjutas in med våld.

- 4 -