

Aerotemper 20-60kW 3-steg

En prisvärd och tystgående aerotemper i storlekarna PtAero 20, 30 och 60kW. Aerotempern är främst utvecklad för industrier och lagerhallar men den stilrena designen gör att den även passar in i butiksmiljöer och större konferenslokaler.

Fläkthastigheten kan justeras i låg/mellan/hög fart tack vare att motorn är trippel lindad. (Med tillval termostat FC600 ,automatisk reglering efter värmebehov eller TC-110 manuell reglering.) Kan styras via smartphone/dator med termostat FC600 och gateway UG600.

För användning i vattenburna system. Det sitter en kraftig fläkt, godkänd enligt ErP2015, monterad bakom ett värmebatteri vilket ger aerotempern en hög värmeeffekt som distribueras jämnt över stora ytor.

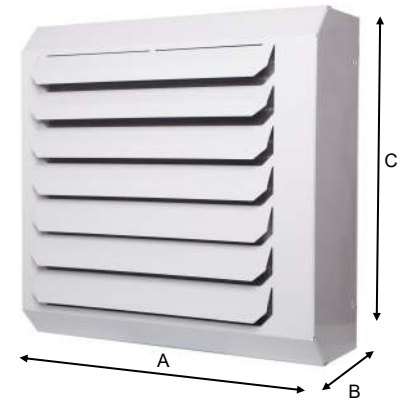
Aerotemperns värmebatteri är tillverkat av kopparrör med aluminiumflänsar som håller en hög kvalitet och vi kan därför lämna 24 månaders garanti

Höljet är tillverkat av pulverlackerad zinkplåt för bästa skydd mot korrosion.



Aerotemper 20-60kW 3-steg

Teknisk Data		PtAero 20	PtAero 30	PtAero 60
Nominell effekt 90/70/0	kW	17,2	24,3	52,2
Luftmängd	m ³ /h	1450	2000	3300
Motor storlek	W	85	125	190
Anslutningar	Tum	3/4	3/4	3/4
Max temperatur	C°	130	130	130
Max arbetstryck	Bar	16	16	16
Ljudnivå steg 1-3	dB (A)	41,45,50	45,48,54	47,50,56
Motorlindningar	St	3	3	3
Strömförbrukning	A	0,4	0,58	0,84
IP Klass motor	-	54	54	54
Storlek AxBxC	Mm	550x310x550	550x370x600	700x390x700



Data Fläktluftvärmare

Tillopp/Retur/Rum	50/30/15			60/40/15			80/60/15		
	Effekt kW	Lufttemp ut C°	Tryckfall kPa	Effekt kW	Lufttemp ut C°	Tryckfall kPa	Effekt kW	Lufttemp ut C°	Tryckfall kPa
PtAero 20									
PtAero 20 steg 3	3,54	22,2	1	5,98	27,1	3	10,8	36,5	5
PtAero 30									
PtAero 30 steg 3	5,64	23,3	1	8,99	28,2	4	15,6	37,7	5
PtAero 60									
PtAero 60 steg 3	12,1	25,8	2	19,4	32,2	4	33,5	44,6	11

Tips!

Utgå ifrån att en normalt isolerad industri/lagerlokal bör ha en installerad effekt på cirka 10W/m³ luft.

Exempel: En 1500m² lokal med 5m i takhöjd behöver en sammanlagd effekt på omkring 75kW.

Tänk på att effektbehovet ökar vid stora ventilationsförluster, mycket öppna portar eller bristfällig isolering.

Anlita VVS-konsult för en exakt beräkning.

Reglering



Termostat FC 600 - 2,0A

Digital termostat som styr fläkt av/på, vattentillförsel av/på med tillvald tvåvägsventil med termoställdon, samt reglerar fläkthastighet manuellt eller automatiskt TPI efter värmebehov i tre steg. Har även ingång för extern styrning t.ex. utomhusgivare eller dörrkontakt. Går att övervaka via Smarthome app med tillval UG600.

Termostat TR 110-C -3,0A

Manuell termostat som styr fläkt av/på, vattentillförsel av/på med tillvald tvåvägsventil med termoställdon, samt reglerar fläkthastighet manuellt i tre steg.

Kan styra flera fläktar dock max totala belastning 3,0A



Extra relä RM 16A

Används då man vill koppla flera enheter till samma termostat. Det krävs ett relä per termostat om man ska kunna köra tre fläkthastigheter.

Ställdon VMCV och tvåvägsventil FVXR DN20

Använd för att reglera flödet genom aerotempren. Ställdonet 240V är normalt stängd. Ventilen har ett KVS-värde på 3,3. Ventilen har en exakt förinställningsfunktion dold under packboxen.



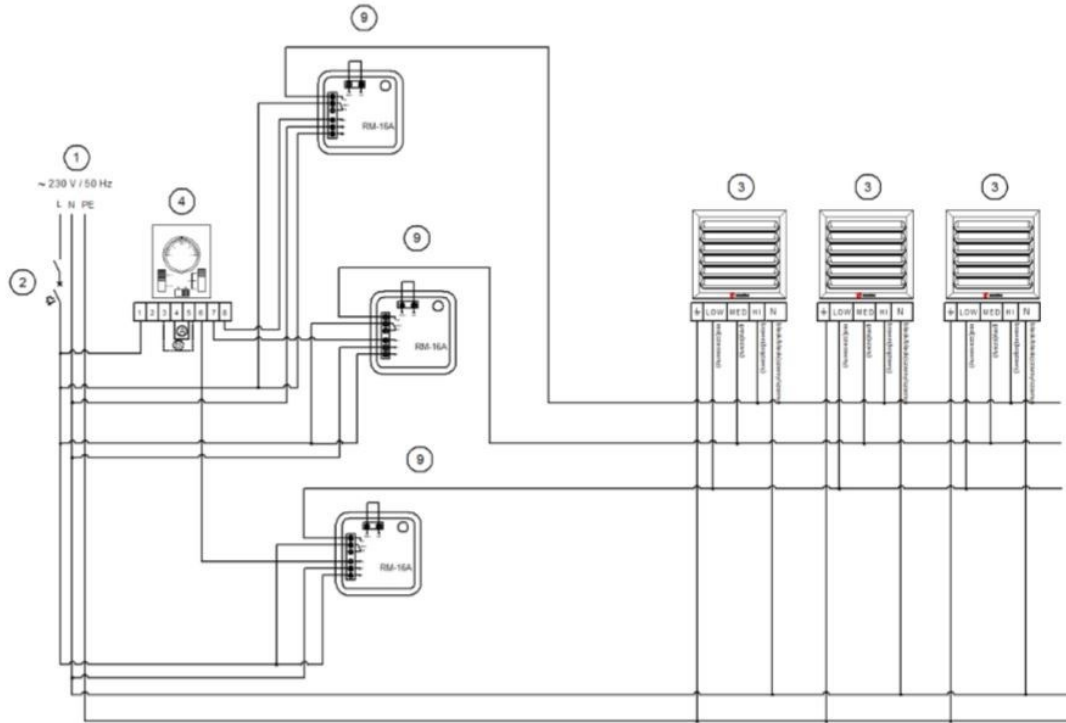
Universal gateway UG600

Universal Gateway är nyckelprodukten för Salus iT600-systemet. Den ger dig möjlighet att trådlöst styra all ansluten utrustning bara genom att använda din smartphone eller dator. Du kan ansluta upp till 100 enheter till en gateway. Passar vår FC600 termostat.

Aerotemper 20-60kW 3-steg

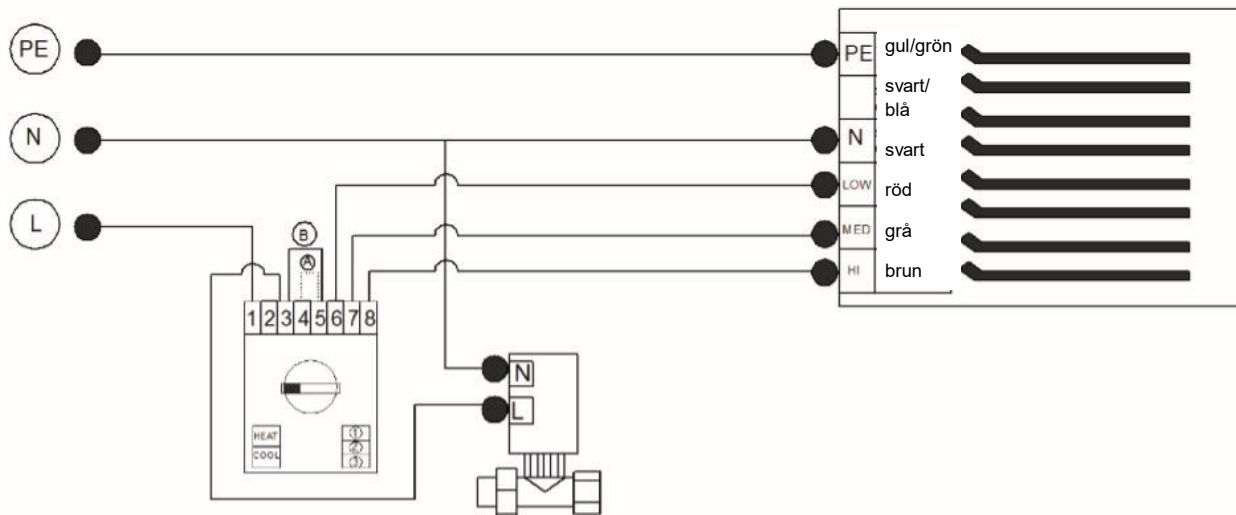
Installationsexempel

TR-110 med extra mellanrelä. Det krävs ett relä per fläkthastighet.



TR-110 med ställdon

230 V / 50 Hz

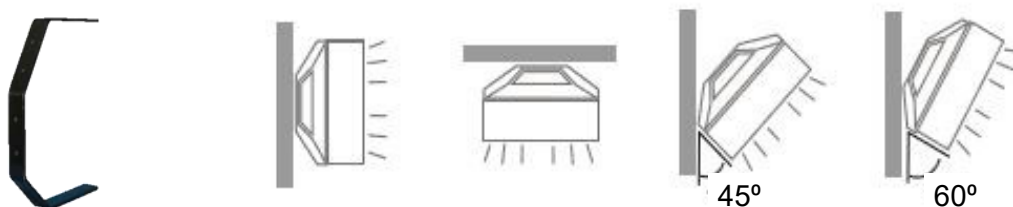


Kontakta vår support på tel.0372-22543 om det är något ni undrar över, vi hjälper gärna till.

Monteringsexempel

Roterbart fäste

Går att vinkla i 90°, 60° och 45° samt monteras i taket. Med det roterbara fästet kan man även vrida aerotempern.



Standard fäste

Går att montera i tre olika vinklar 90°, 80° och 75°.

